



深圳市晶峰达电子科技有限公司

东莞市琪芯电子有限公司

电话: 13798528768, 0755-29206918, FAX: 81703081
邮箱: info@jfd-ic.com, QQ: 402431824 阿里旺旺: szjfdz
网址: www.jfd-ic.com MSN: aleafuyzf@hotmail.com

DL3311

DL3311 四声报警 IC

一、功能描述

- 1、产品采用 CMOS 工艺，自身功耗低。工作电压宽，抗干扰能力强。
- 2、两项直接 LED 驱动输出和直接驱动蜂鸣片的应用。选择模式选择：消防车警笛，救护车警笛，警车警笛和机枪声。
- 3、此 IC 为长 CODE 四声报警。

二、电特性

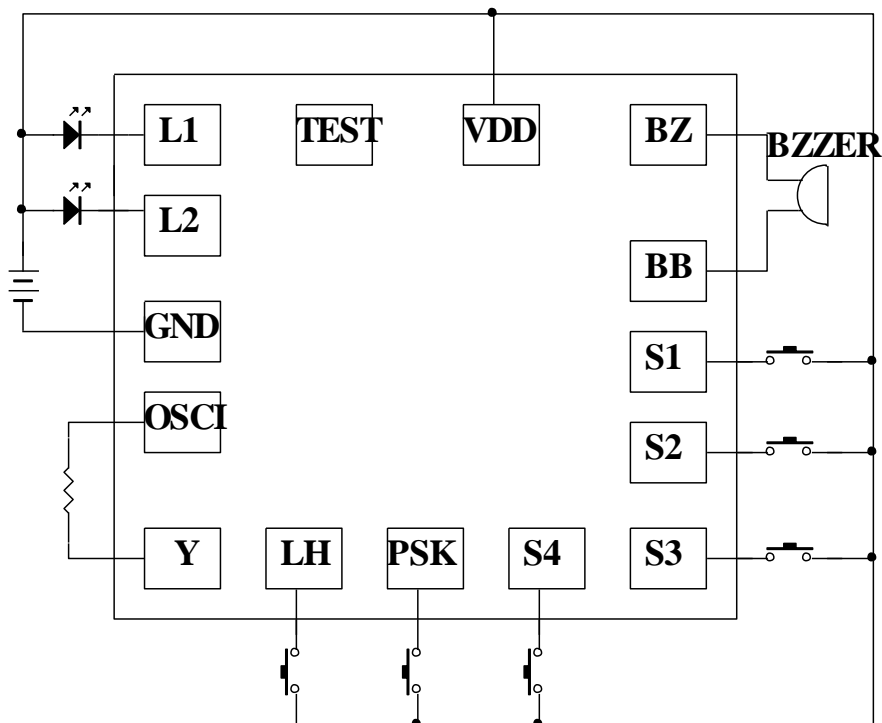
Characteristics	Sym	Min	Typ	Max	Unit	Remarks
工作电压	Vdd	2.2	3	5	V	
静态电流	Idd			2	μA	VDD=3V, No load
LED 推动电流	Iol		10		mA	VDD=3V, Vds=1.2V
BZ 推动电流	Iol		10		mA	VDD=3V, Vds=1V
工作温度	Temp	0	25	60	°C	

三、PIN 脚功能描述

脚位	I/O	状态	功能说明
VDD			电源正极
TEST	I		测试
L1-L2			LED 输出
GND			电源负极
OSCI	I		外接振荡电阻
Y			外接振荡电阻
LH	O		按键
PSK			按键
S1-S4			按键
BB			蜂鸣片输出
BZ			蜂鸣片输出



四、参考电路图



衬底接 VDD